

SMART Board® MX Pro (V2-C)-serien med iQ

SBID-MX255-V2-CPW
 SBID-MX265-V2-CPW
 SBID-MX275-V2-CPW
 SBID-MX286-V2-CPW



SKÄRM

Skärmstorlekar (diagonal)	55", 65", 75", 86"
Bakgrundsbelysning	LED
Bredd/höjdförhållande	16:9
Maximal skärmapplösning	4K UHD (3840 × 2160)
uppdateringsintervall	60 Hz
Livslängd	≥ 50,000 timmar
Ljusstyrka (maximalt)	55": ≥ 300 cd/m ² 65", 75", 86": ≥ 400 cd/m ²
Svarstid	≤8 ms
Visningsvinkel	178°
Glas	Helt tempererad, anti-reflex
Glastjocklek	4 mm
Ramfärg	Vit
Bekvämlighetsknappar	Ström, hem, volym, ingångsval, solskydd, frysräm
sensorer	Omgivande ljus, infrarött
Audio	2 integrerade 15 W högtalare

INTERAKTIV UPPLEVELSE

Pektologi	HyPr Touch™ med avancerad IR
Touch-funktioner	Samtidig verktygsdifferentiering™ Objektmedvetenhet™ Silktouch™
Vanlig responstid	21 ms
Bildfrekvens	100 bilder/s maximalt
Precision	1 genomsnitt 1.5 mm eller bättre
Minsta objektsstorlek	3 mm
Multitouch-funktionalitet	20 – Windows® och Mac 10 – Chrome OS™
Verktyg ingår	Pennor (×2)
Verktygshållare	Magnetisk, monterbar-ram

PROGRAMVARA

iQ inbyggd Android™-upplevelse	ingår
SMART Meeting Pro® Room licens	ingår
SMART Meeting Pro Personal -licenser (× 10)	ingår
SMART Ink® och SMART produktdrivrutiner	ingår
SMART Remote Management	Abonnemang gäller under den inkluderade garantiperioden

smarttech.com
 smarttech.com/contact

© 2021 SMART Technologies ULC. Alla rättigheter förbehållna. SMART Board, SMART Meeting Pro, SMART TeamWorks, SMART Ink, HyPr Touch, Simultaneous Tool Differentiation, Object Awareness, Silktouch, smarttech, SMART-logotypen och alla SMART-taglines är varumärken eller registrerade varumärken som tillhör SMART Technologies ULC i USA och/eller andra länder. De antagna varumärkena HDMI och HDMI High-Definition Multimedia Interface, och HDMI-logotypen är varumärken eller registrerade varumärken tillhörande HDMI Licensing Administrator, Inc. i USA och andra länder. Alla andra tredjepartsprodukter och företagsnamn kan vara varumärken som tillhör dess respektive ägare. Denna produkt och/eller användningen av den täcks av ett eller flera av följande USA-patent: www.smarttech.com/patents. Innehållet kan ändras utan förvarning. 2 september 2021.

iQ INBYGGD ANDROID-UPPLEVELSE

Operativsystem	Android version 8.0
Minne	4 GB DDR
Förvaring	32 GB
Digital whiteboard	✓
Webbläsare	✓
Skärmdelning	✓
Andra funktioner	Anpassningsbar startskärm Live förhandsgranskning Fil- och appbibliotek Google Drive™ och OneDrive™-åtkomst
Objektmedvetenhet stöds	✓
Möjlighet att köra applikationer från tredje part	✓
Tillgång till molnlagring	✓
Språk som stöds	Kinesiska (förenklad), kinesiska (traditionell), tjeckiska, danska, nederländska, engelska, estniska, finska, franska, tyska, grekiska, ungerska, italienska, japanska, koreanska, lettiska, litauiska, norska, polska, portugisiska, rumänska, ryska, Slovakiska, slovenska, spanska, svenska, ukrainska, vietnamesiska, walesiska
UPPDATERINGAR	Automatisk over-the-air (OTA)

PC-DATORER

OPS-stöd	✓
OPS PC-support	✓
PC-modulen stöder OPS	60 W
Datormoduler som tillval	SMART OPS PC med Windows 10 Pro SMART Chromebox

INDATA

	Framsida	Tillbaka
OPS PC-tillbehörspport (60 W-enheter)	–	1
HDMI® 2.0 med HDCP 1.4 och HDCP 2.2 support	1	2
VGA video	–	1
Stereo 3,5 mm	–	1
RS-232 rumsstyrning (DB-9-kontakt)	–	1
RJ45-Ethernet (genomströmning)	–	2
USB Typ-C 4K @ 60Hz skärm-port alternativt läge, touch, och digitalt ljud; 15 W strömförsörjning	1	–
USB 2.0 Typ-A	2	1
USB 3.0 Typ-A	–	1
USB 3.0 Typ-B	1	3

UTDATA

	Framsida	Tillbaka
HDMI 2.0 med stöd för HDCP 2.2	–	1
Stereo 3.5 mm (variabel)	–	1
Audio S/PDIF (fast)	–	1
RS-232 rumsstyrning (DB-9-kontakt)	–	1

INKLUDERADE SLADDAR OCH TILLBEHÖR

	Antal
landsspecifik elkabel	1
16' 5" (5 m) USB-kabel	1
Pennor	2
Externa antenner med dubbla band och 2.4 GHz	2
Fjärrkontroll	1
AAA-batterier	2
Väggmonteringskonsol	1
Illustrerande installationsanvisningar	1
Viktig information	1

ANSLUTNING

Trådlöst	RJ45 (x2) 100baseT
Wi-Fi	IEEE 802.11a/b/g/n/ ac med 2 x 2 MIMO (både 2,4 och 5 GHz-band) stöder WEP-, WPA-, WPA2 PSK- och 802.1X EAP-autentiseringsprotokoll
Bluetooth	4.2 dubbelläge

FÖRVARINGS- OCH DRIFTSKRAV

Strömkrav	100 V till 240 V AC, 50 Hz till 60 Hz
Driftstemperatur	5-35 °C
Lagringstemperatur	-20-60 °C
Luftfuktighet	5–80% relativ luftfuktighet, ej kondenserande

STRÖMFÖRBRUKNING

Normal	55": 98 W
	65": 119 W
	75": 114 W
	86": 167 W
Standby	< 0,5 W

CERTIFIERING OCH REGELEFTERLEVAD

USA / Kanada	UL, FCC, ISED, CONEG-förpackning, Proposition 65
EU / EEA / EFTA / UK	CE, UKCA, LVD, CB, EMC, RÖD, REACH, RoHS, batteri, WEEE, förpackning, POP, ekodesign
Australien / Nya Zeeland	RCM
Prestandakrav	ENERGY STAR®, HDMI

INKÖPSINFORMATION

Beställningsnummer: SBID-MX255-V2-CPW	SMART Board MX055-V2-C Pro interaktiv bildskärm med iQ – vit
Beställningsnummer: SBID-MX265-V2-CPW	SMART Board MX065-V2-C Pro interaktiv bildskärm med iQ – vit
Beställningsnummer: SBID-MX275-V2-CPW	SMART Board MX075-V2-C Pro interaktiv bildskärm med iQ – vit
Beställningsnummer: SBID-MX286-V2-CPW	SMART Board MX086-V2-C Pro interaktiv bildskärm med iQ – vit
Övriga tillbehör	Se smarttech.com/accessories

GARANTI

SMART Assure-garanti	Inkluderar avancerade utbyten av hårdvara och åtkomst till support på plats. Regler och villkor varierar beroende på region. Kontakta din lokala återförsäljare eller distributör för information och besök smarttech.com/warranty .
-----------------------------	--

KABELKRAV

HDMI	Certifierad premium höghastighets-HDMI (18 Gbps) Maximal längd: 7 m
USB 2.0	USB 2.0-certifierad Stöd för Hi-Speed (480 Mbps) Maximal längd: 5 m
USB 3.0	USB 3.0-certifierad Stöd för SuperSpeed (5 Gbps) Maximal längd: 3 m
USB Typ-C	USB 3.2 Gen 1-certifierad Stöd för SuperSpeed (5 Gbps) Maximal längd: 2 m

Mer information

See smarttech.com/sv/kb/171555

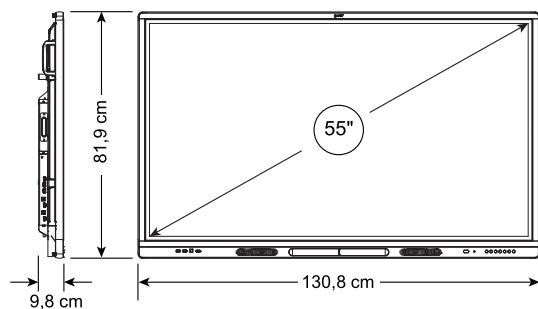
INSTALLATION, DIMENSIONER, OCH VIKT

ANTECKNINGAR

- Alla dimensioner $\pm 0,3$ cm. Alla vikter $\pm 0,9$ kg.
- Produkten skickas upprätt.

SBID-MX255-V2-CPW

Dimensioner



Vikt

34,4 kg

Transportdimensioner (inklusive lastpall)

142,3 cm \times 90,4 cm \times 23,5 cm

Fraktvikt

51,1 kg

VESA-monteringsplatta

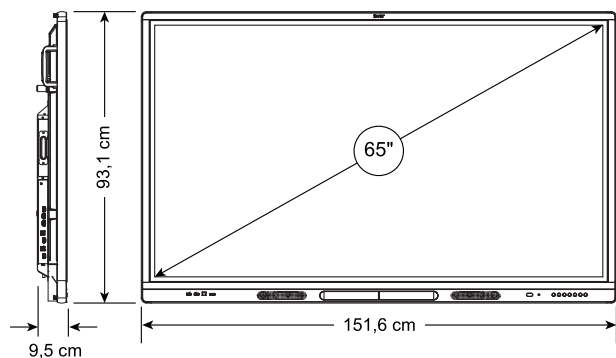
M8, 400 \times 400 mm

Handtag

2

SBID-MX265-V2-CPW

Dimensioner



Vikt

46,1 kg

Transportdimensioner (inklusive lastpall)

168,5 cm \times 116,2 cm \times 26 cm

Fraktvikt

62 kg

VESA-monteringsplatta

M8, 600 \times 400 mm

Handtag

2

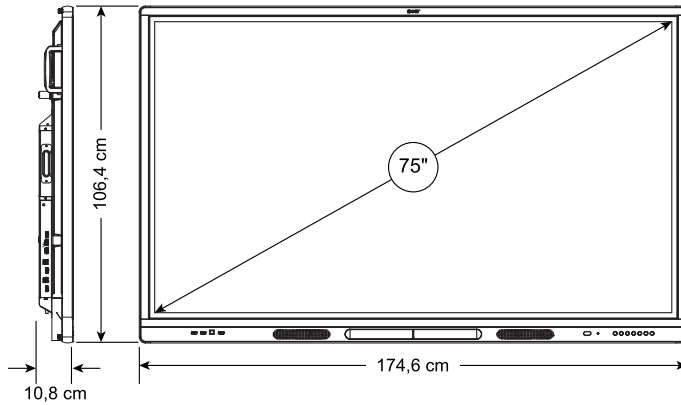
INSTALLATION, DIMENSIONER OCH VIKTER (FORTSÄTTNING)

ANTECKNINGAR

- Alla dimensioner $\pm 0,3$ cm. Alla vikter $\pm 0,9$ kg.
- Produkten skickas upprätt.

SBID-MX275-V2-CPW

Dimensioner



Vikt

64,3 kg

Transportdimensioner (inklusive lastpall)

190,5 cm \times 127,7 cm \times 29,5 cm

Fraktvikt

87 kg

VESA-monteringsplatta

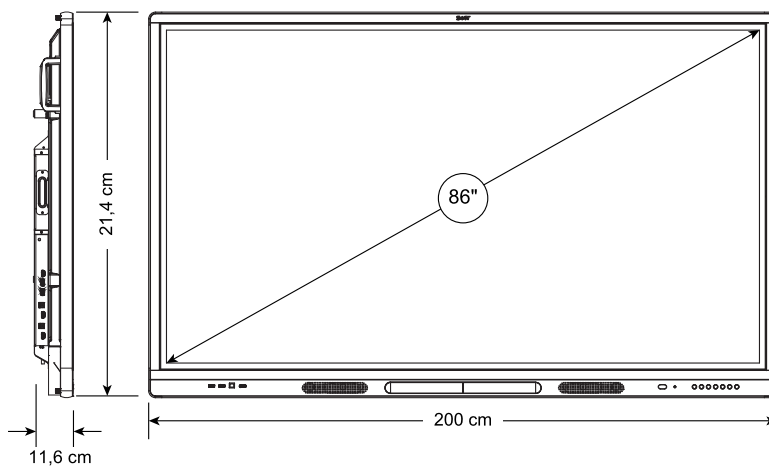
M8, 600 \times 400 mm

Handtag

2

SBID-MX286-V2-CPW

Dimensioner



Vikt

78,3 kg

Transportdimensioner (inklusive lastpall)

216,5 cm \times 145,7 cm \times 29,5 cm

Fraktvikt

109 kg

VESA-monteringsplatta

M8, 700 \times 400 mm

Handtag

2