

# SMART Board® MX (V4)-serien med iQ

SBID-MX255-V4  
 SBID-MX265-V4  
 SBID-MX275-V4  
 SBID-MX286-V4



Skärm	
<b>Skärmstorlekar (diagonal)</b>	55", 65", 75", 86"
<b>Bakgrundsbelysning</b>	LED
<b>Bredd/höjdförhållande</b>	16:9
<b>Maximal skärmapplösning</b>	4K UHD (3840 × 2160)
<b>uppdateringsintervall</b>	60 Hz
<b>Livslängd</b>	≥ 50,000 timmar
<b>Ljusstyrka (maximalt)</b>	55": ≥ 300 cd/m <sup>2</sup> 65", 75", 86": ≥ 400 cd/m <sup>2</sup>
<b>Svarstid</b>	≤ 8 ms
<b>Visningsvinkel</b>	178°
<b>Glas</b>	55": Helt värmehärdat, antireflexbehandlat glas 65", 75", 86": Helt värmehärdat, antireflexrikt, limmat glas
<b>Ramfärg</b>	Vit
<b>Bekvämlighetsknappar</b>	Ström, hem, volym, ingångsval, solskydd, frysräm
<b>sensorer</b>	Omgivande ljus, infrarött
<b>Audio</b>	55": 2 integrerade 15 W högtalare 65", 75", 86": 2 integrerade 20 W högtalare Integrerad linjär sexmikrofonuppsättning med stöd för inbyggd akustisk ekoavstängning

<b>NFC</b>	Integrerad RFID NFC-läsare/skrivare CCID (chipkortgränssnittsenhet) när det används med en inbyggd drivrutin för operativsystem (Windows, Linux och/eller Mac) Protokoll som stöds: ISO 14443A/B, ISO 15693, NFC Tag 1-4
------------	--

interaktiv upplevelse	
<b>Pekteteknologi</b>	HyPr Touch™ med avancerad IR
<b>Touch-funktioner</b>	Samtidig verktygsdifferentiering™ Object Awareness™ Silktouch™
<b>Vanlig responstid</b>	≤ 5 ms
<b>Bildfrekvens</b>	≥ 200 Hz
<b>Precision</b>	1 mm
<b>Minsta objektsstorlek</b>	2 mm
<b>Multitouch-funktionalitet</b>	20 – Windows®, Mac och Android™ 10 – Chrome OS™
<b>Verktyg ingår</b>	Pennor (x2)
<b>Verktygshållare</b>	Magnetisk, rammonterad

smarttech.com  
 smarttech.com/contact

© 2023 SMART Technologies ULC. Alla rättigheter förbehållna. SMART Board, SMART Notebook, SMART Ink, HyPr Touch, Simultaneous Tool Differentiation, Object Awareness, Silktouch, smarttech, SMART-taglines är varumärken eller registrerade varumärken som tillhör SMART Technologies ULC i USA och/eller andra länder. De antagna varumärkena HDMI och HDMI High-Definition Multimedia Interface, och HDMI-logotypen är varumärken eller registrerade varumärken tillhörande HDMI Licensing Administrator, Inc. i USA och andra länder. Alla andra tredjepartsprodukter och företagsnamn kan vara varumärken som tillhör dess respektive ägare. Denna produkt och/eller användningen av den täcks av ett eller flera av följande USA-patent: www.smarttech.com/patents. Modeller och specifikationer kan variera beroende på region. Kontakta din lokala representant för mer information. Innehållet kan ändras utan förvarning. 2 maj 2023.

Programvara	
iQ-inbyggd Android-upplevelse	ingår
SMART Notebook®	ingår
SMART Ink® och SMART produktdrivrutiner	ingår
SMART Remote Management	Abonnemang gäller under den inkluderade garantiperioden
SMART Learning Suite	Valfritt

### iQ-inbyggd Android-upplevelse

Operativsystem	Android version 11.0
Minne	8 GB DDR
Förvaring	32 GB (upp till 544 GB)
Digital skrivtavla	✓
Webbläsare	✓
Skärmdelning	✓
Andra funktioner	Personlig startskärm och inställningar Live förhandsgranskning Interaktiva widgets Mallar, grafiska arrangörer och manipulationer Fil- och appbibliotek Google Drive™ och OneDrive™-åtkomst
Object Awareness stöds	✓
Möjlighet att köra applikationer från tredje part	✓
Tillgång till molnlagring	✓
NFC-inloggning till ett SMART-konto	✓
Språk som stöds	Baskiska, katalanska/valencianska, kinesiska (förenklad), kinesiska (traditionell), tjeckiska, danska, nederländska, engelska, estniska, finska, franska, galiciska, tyska, grekiska, ungerska, italienska, japanska, koreanska, lettiska, litauiska, norska, polska, portugisiska, rumänska, ryska, slovakiska, slovenska, spanska, svenska, ukrainska, vietnamesiska, walesiska
Uppdateringar	Automatisk over-the-air (OTA)

PC-datorer	
OPS-stöd	✓
OPS PC-support	✓
PC-modulen stöder OPS	60 W
Datormoduler som tillval	SMART OPS PC med Windows 11 Pro

Indata	Framsida	Tillbaka
OPS PC-tillbehörspport (60 W-enheter)	–	1
MicroSD-kortplats	–	1
HDMI® 2.0 med HDCP 1.4 och HDCP 2.2 support	1	2
RS-232 (DB-9-kontakt)	–	1
RJ45 (LAN-TUM)	–	1
USB typ-C 4K @ @ 60Hz, Display Port 1.2, USB 2.0 (UFP) för touch och digitalt ljud, USB 3.2 Gen 1 (DFP) för kringutrustning; 15 W strömförsörjning	1	–
USB typ-C 4K @ @ 60Hz, Display Port 1.2, USB 2.0 (UFP) för touch och digitalt ljud, USB 3.2 Gen 1 (DFP) för kringutrustning; 65 W strömförsörjning	–	1
USB 2.0 Typ-A	–	1
USB 3.2 typ-A	2	2
USB 3.2 Gen 1 typ-A	1	2

Utdata	Framsida	Tillbaka
Stereo 3.5 mm (variabel)	–	1
S/PDIF optisk (fast)	–	1
RJ45 (LAN UT)	–	1

Inkluderade sladdar och tillbehör	Antal
landsspecifik elkabel	1
5 m USB 2.0 A till B kabel	1
Pennor	2
Extern Wi-Fi-antenn med dubbla band (2,4 och 5 GHz) och extern Bluetooth-antenn (2,4 GHz)	3
Fjärrkontroll	1
AAA-batterier	2
SMART ID-kort (för NFC-inloggning på ett SMART-konto)	2
Illustrerande installationsanvisningar	1
Viktig information	1

**Anslutning**

<b>Trådlöst</b>	RJ45 (× 2) 1000baseT
<b>Wi-Fi</b>	IEEE 802.11ax (Wi-Fi 6) med stöd för autentiseringsprotokollen WEP, WPA, WPA2, WPA3 PSK och 802.1X EAP
<b>Bluetooth</b>	4.2 dubbelläge

**Förvarings- och driftskrav**

<b>Strömkrav</b>	100 V till 240 V AC, 50 Hz till 60 Hz
<b>Driftstemperatur</b>	5–35 °C
<b>Lagringstemperatur</b>	–20–60 °C
<b>Luftfuktighet</b>	5–80% relativ luftfuktighet, ej kondenserande

**Strömförbrukning**

<b>Normal</b>	55": 88 W
	65": 124 W
	75": 142 W
	86": 177 W
<b>Standby</b>	< 0,5 W

**Certifiering och regelefterlevnad<sup>1</sup>**

<b>USA / Kanada</b>	UL, FCC, ISED, TSCA, CONEG Paketering, Proposition 65
<b>EU / EEA / EFTA / UK</b>	CE, UKCA, LVD, CB, EMC, RÖD, REACH, RoHS, batteri, WEEE, förpackning, POP, ekodesign
<b>Australien / Nya Zeeland</b>	RCM
<b>Prestandakrav</b>	ENERGY STAR®, HDMI, HDCP

**Inköpsinformation****Ordernummer**

<b>Beställningsnummer: SBID-MX255-V4</b>	SMART Board MX055-V4 interaktiv skärm med iQ
<b>Beställningsnummer: SBID-MX265-V4</b>	SMART Board MX065-V4 interaktiv skärm med iQ
<b>Beställningsnummer: SBID-MX275-V4</b>	SMART Board MX075-V4 interaktiv skärm med iQ
<b>Beställningsnummer: SBID-MX286-V4</b>	SMART Board MX086-V4 interaktiv skärm med iQ

**Övriga tillbehör**

<b>Beställningsnummer: WM-SBID-200</b>	SMART väggfäste för interaktiva skärmar i SMART MX-serien
<b>Övriga tillbehör</b>	Se <a href="https://smarttech.com/accessories">smarttech.com/accessories</a>

**Garanti**

<b>SMART Assure-garanti</b>	Villkor och garantiuppgraderingsalternativ varierar beroende på region. Besök <a href="https://smarttech.com/warranty">smarttech.com/warranty</a> eller kontakta din återförsäljare för information
-----------------------------	--

**Kabelkrav**

<b>HDMI</b>	Certifierad premium högstighets-HDMI (18 Gbps) Maximal längd: 7 m
<b>USB 2.0</b>	USB 2.0-certifierad Stöd för Hi-Speed (480 Mbps) Maximal längd: 5 m
<b>USB 3.0</b>	USB 3.0-certifierad Stöd för SuperSpeed (5 Gbps) Maximal längd: 3 m
<b>USB Typ-C</b>	USB 3.2 Gen 1-certifierad Stöd för SuperSpeed (5 Gbps) Maximal längd: 2 m
<b>Mer information</b>	Se <a href="https://smarttech.com/sv/kb/171555">smarttech.com/sv/kb/171555</a>

<sup>1</sup>Produkttillgängligheten kan variera beroende på region.

Denna produkt har fått ytterligare certifieringar som inte anges här.

Vissa certifieringar väntar.

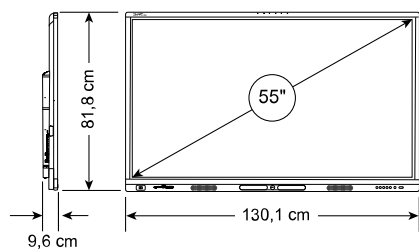
## Installation, dimensioner, och vikt

### Anteckningar

- Alla dimensioner  $\pm 0,3$  cm. Alla vikter  $\pm 0,9$  kg.
- Produkten skickas upprätt.
- Lämna utrymme runt skärmen för att säkerställa tillräcklig ventilation. Se *Installations- och underhållsguide för interaktiva skärmar i SMART Board MX-serien* ([smarttech.com/kb/171257](http://smarttech.com/kb/171257)) för de specifika utrymmeskraven.

### SBID-MX255-V4

#### Dimensioner



#### Vikt

32 kg

#### Transportdimensioner (inklusive lastpall)

142,5 cm  $\times$  111 cm  $\times$  16 cm

#### Fraktvikt (inklusive lastpall)

47 kg

#### VESA-monteringsplatta

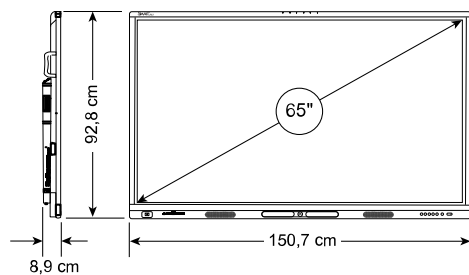
M8, 400  $\times$  400 mm

#### Handtag

0

### SBID-MX265-V4

#### Dimensioner



#### Vikt

40 kg

#### Transportdimensioner (inklusive lastpall)

162 cm  $\times$  116,5 cm  $\times$  16 cm

#### Fraktvikt

56 kg

#### VESA-monteringsplatta

M8, 600  $\times$  400 mm

#### Handtag

2

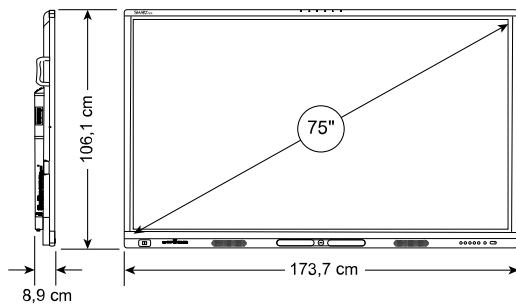
## Installation, dimensioner och vikter (fortsättning)

### Anteckningar

- Alla dimensioner  $\pm 0,3$  cm. Alla vikter  $\pm 0,9$  kg.
- Produkten skickas upprätt.

### SBID-MX275-V4

#### Dimensioner



#### Vikt

54 kg

#### Transportdimensioner (inklusive lastpall)

182 cm x 128,5 cm x 16 cm

#### Fraktvikt

72 kg

#### VESA-monteringsplatta

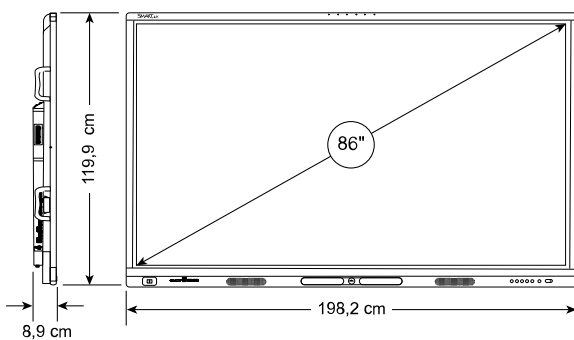
M8, 800 x 400 mm

#### Handtag

2

### SBID-MX286-V4

#### Dimensioner



#### Vikt

68 kg

#### Transportdimensioner (inklusive lastpall)

216,5 cm x 144,5 cm x 16 cm

#### Fraktvikt

94 kg

#### VESA-monteringsplatta

M8, 800 x 400 mm

#### Handtag

4